

Преобразователи термоэлектрические
ТСП-1193
2.822.014 ПС



● ПАСПОРТ

Содержание

ВВЕДЕНИЕ.....	3
1 ОПИСАНИЕ И РАБОТА.....	3
1.1 Назначение изделия.....	3
1.2 Технические характеристики	3
1.3 Комплектность.....	5
1.4 Устройство и работа.....	5
1.5 Обеспечение взрывозащищенности ТС.....	6
1.6 Маркировка и пломбирование	6
1.7 Упаковка.....	7
2 ИСПОЛЬЗОВАНИЕ ПО НАЗНАЧЕНИЮ	8
2.1 Эксплуатационные ограничения	8
2.2 Подготовка изделия к использованию, монтаж	8
2.3 Обеспечение взрывозащиты при монтаже и эксплуатации	8
2.4 Действия персонала при возникновении возможных неисправностей	8
3 МЕТОДИКА ПОВЕРКИ	10
4 МЕРЫ БЕЗОПАСНОСТИ, ТРЕБОВАНИЯ К ПЕРСОНАЛУ.....	10
5 ТРАНСПОРТИРОВКА И ХРАНЕНИЕ	11
6 ГАРАНТИИ ИЗГОТОВИТЕЛЯ	12
7 СВИДЕТЕЛЬСТВО О ПРИЕМКЕ	13
8 СВИДЕТЕЛЬСТВО ОБ УПАКОВКЕ	13
9 УТИЛИЗАЦИЯ.....	13
Приложение А (обязательное) СХЕМЫ СОЕДИНЕНИЙ ВНУТРЕННИХ ПРОВОДНИКОВ ТС С ЧУВСТВИТЕЛЬНЫМ ЭЛЕМЕНТОМ	14
Приложение Б (справочное) ИСПОЛНЕНИЯ, ГАБАРИТНЫЕ РАЗМЕРЫ И МАССА	15

Настоящий паспорт (далее – ПС) содержит сведения о конструкции, принципе действия, характеристиках термопреобразователей сопротивления ТСП-1193 (далее – термопреобразователи или ТС), выпускаемых по ТУ 311-00226253.037-2008, и содержит указания, необходимые для их правильной и безопасной эксплуатации. Паспорт должен постоянно находиться с изделием.

Перед эксплуатацией обслуживающий персонал должен внимательно ознакомиться с настоящим ПС на изделие и пройти инструктаж по технике безопасности.

1 ОПИСАНИЕ И РАБОТА

1.1 Назначение изделия

Термопреобразователи сопротивления ТСП-1193 предназначены для измерения температуры подшипников и твердых тел.

ТС могут иметь исполнения:

- общепромышленное;
- взрывозащищенное с видом защиты «искробезопасная электрическая цепь».

ТС взрывозащищенного исполнения должны соответствовать требованиям ГОСТ 31610.0-2014 (IEC 60079-0:2011), ГОСТ 31610.11-2014 (IEC 60079-11:2011) и предназначены для применения во взрывоопасных зонах помещений и наружных установок в соответствии с присвоенной маркировкой взрывозащиты, требованиям ГОСТ IEC 60079-14-2013 и отраслевых Правил безопасности, регламентирующих применение данного оборудования во взрывоопасных зонах.

Термопреобразователи имеют обыкновенное исполнение группы ДЗ по ГОСТ Р 52931-2008, но при этом нижнее значение температуры окружающего воздуха минус 60 °С, верхнее значение температуры окружающего воздуха:

- для ТС общепромышленного исполнения до плюс 85 °С;
- для ТС взрывозащищенного исполнения до плюс 80 °С.

Пример записи при заказе:

ТСП-1193-25(120)мм, 100П/С/4, Л96, ДЗ.

1.2 Технические характеристики

1.2.1	Условное обозначение ТС:	<u>см. стр.13, п.7</u>
1.2.2	Условное обозначение номинальной статической характеристики (НСХ) по ГОСТ 6651-2009: (нужное подчеркнуто)	50П; 100П; Pt100; Pt1000
1.2.3	Класс допуска по ГОСТ 6651-2009: (нужное подчеркнуто)	B, C
1.2.4	Диапазон измеряемых температур, °С	
	для ТСП-1193, -1193-01, -1193-02, -1193-03:	от -50 до +120
	для ТСП-1193-04:	от -50 до +150
1.2.5	Схема соединения по ГОСТ 6651-2009: (см. Приложение А).	4 (четырёхпроводная)

1.2.6 Номинальное сопротивление R_0 указано ниже:					
Тип ТС	Обозначение типа ТС	R_0 , Ом	α , °C ⁻¹	Класс допуска	
				для ТС	для ЧЭ
Платиновый	П	50, 100	0,00391	В, С	В, С
	Pt	100	0,00385	В	F0,3
<p>где α – температурный коэффициент термопреобразователя сопротивления, определяемый как $\alpha = (R_{100} - R_0) / R_0 \cdot 100$ °C;</p> <p>где R_{100}, R_0 – значения сопротивления ТС по НСХ соответственно при 100 °C и 0 °C.</p>					
1.2.7 Формулы для расчёта НСХ указаны ниже:					
α , °C ⁻¹	Диапазон измерений, °C	Формула для расчёта НСХ	Значения постоянных А, В, С		
0,00385	от -50 до 0	$R_t = R_0 \{1 + At + Bt^2 + C(t - 100 \text{ °C})t^3\}$	$A = 3,9083 \times 10^{-3} \text{ °C}^{-1}$ $B = -5,775 \times 10^{-7} \text{ °C}^{-2}$ $C = -4,183 \times 10^{-12} \text{ °C}^{-4}$		
	от 0 до +150	$R_t = R_0 \{1 + At + Bt^2\}$			
0,00391	от -50 до 0	$R_t = R_0 \{1 + At + Bt^2 + C(t - 100 \text{ °C})t^3\}$	$A = 3,9690 \times 10^{-3} \text{ °C}^{-1}$ $B = -5,841 \times 10^{-7} \text{ °C}^{-2}$ $C = -4,330 \times 10^{-12} \text{ °C}^{-4}$		
	от 0 до +120	$R_t = R_0 \{1 + At + Bt^2\}$			
<p>где R_t – сопротивление ТС, Ом, при температуре t °C;</p> <p>R_0 – сопротивление ТС, Ом, при температуре 0 °C.</p>					
1.2.8 Допуски, соответствующие классам допуска ТС:					
Класс допуска			Допуск, °C		
В			$\pm(0,3 + 0,005 t)$		
С			$\pm(0,6 + 0,01 t)$		
1.2.9 Минимальная глубина погружения, мм:					60
для ТСП-1193:					25(60)
для ТСП-1193-01:					30(60)
1.2.10 Максимальный измерительный ток, мА:					5,0
для ТСП-1193-04 с Pt100/Pt1000					1,0/0,3
1.2.11 Электрическое сопротивление изоляции между цепью чувствительного элемента (ЧЭ) и металлической частью защитной арматуры при температуре (25 ± 10) °C и относительной влажности от 30 % до 80 %, не менее 100 МОм.					
1.2.12 Степень защиты ТС от воздействия пыли и влаги по ГОСТ 14254-2015:					IP50
для ТСП-1193М,-01М,-04М, -02М, -03М:					IP65
1.2.13 Время термической реакции, с, не более:					8
для ТСП-1193-01, с, не более:					12
скорость потока в воде $(0,4 \pm 0,1)$ м/с					
1.2.14 Условное давление измеряемой среды, P_u , МПа:					
ТСП-1193, ТСП-1193-01, ТСП-1193-04:					0,1
ТСП-1193-02, ТСП-1193-03:					0,4

1.2.15 Вибропрочность ТС по ГОСТ Р 52931-2008, группа исполнения:	
для ТСП-1193:	F2
для ТСП-1193-01, ТСП-1193-02, ТСП-1193-03, ТСП-1193-04:	F3
1.2.16 Материал монтажной части защитной арматуры (<i>нужное подчеркнuto</i>):	Латунь Л96 или Л63; М1; 12Х18Н10Т
1.2.17 Исполнения, габаритные размеры и масса указаны в Приложении Б.	
1.2.18 Электрические параметры ТС при работе в комплекте с оборудованием с взрывозащитой вида «искробезопасная электрическая цепь»:	
– максимальный измерительный ток (I _i), мА:	5,0
– для ТСП-1193-04 с Pt100/Pt1000	1,0/0,3
1.2.19 Содержание драгоценных металлов, г:	
платина:	_____
1.2.20 Средняя наработка до отказа, ч, не менее:	50000
1.2.21 Средний срок службы, лет, не менее:	5

1.2.22 Назначенный срок службы 8 лет. При успешном прохождении ТС периодической поверки назначенный срок службы продляется на величину следующего МПИ (МПИ – 4 года).

1.2.23 Параметры предельных состояний:

- превышение допустимых отклонений по п.1.2.8;
- истечение назначенного срока службы;
- необратимое разрушение деталей защитной арматуры, корпуса, кабельных вводов и других комплектующих, вызванное коррозией, эрозией и старением материалов;
- обрыв или короткое замыкание цепи чувствительного элемента.

1.3 Комплектность

Термопреобразователь сопротивления, шт.	1
Паспорт, шт.	1

1.4 Устройство и работа

1.4.1 Работа ТС основана на свойстве чувствительного элемента изменять свое электрическое сопротивление в зависимости от изменения температуры.

1.4.2 Измерительным узлом термопреобразователя является чувствительный элемент, представляющий собой катушку в виде намотанной на каркас платиновой проволоки. Для ТСП-1193-04 измерительным узлом ТС является чувствительный элемент платиновый напыленный (импортный).

1.4.3 Термопреобразователь относится к невозстановливаемым, неремонтируемым, одноканальным и однофункциональным изделиям.

Примечание – Допускается внесение изменений в конструкцию изделия, не влияющих на функциональное назначение, соединительные размеры и технические характеристики изделия.

1.5 Обеспечение взрывозащищенности ТС

1.5.1 ТС взрывозащищенного исполнения должны соответствовать требованиям ГОСТ 31610.0-2014 (IEC 60079-0:2011), ГОСТ 31610.11-2014 (IEC 60079-11:2011) и предназначены для применения во взрывоопасных зонах помещений и наружных установок в соответствии с присвоенной маркировкой взрывозащиты, требованиям ГОСТ IEC 60079-14-2013 и отраслевых Правил безопасности, регламентирующих применение данного оборудования во взрывоопасных зонах. ТС взрывозащищенного исполнения имеют маркировку по взрывозащите: «0Ex ia IIC T6 Ga X».

Индекс X – означает:

– подключаемая к ТС регистрирующая аппаратура должна иметь искробезопасную электрическую цепь по ГОСТ 31610.11-2014 (IEC 60079-11:2011), а ее искробезопасные параметры (уровень искробезопасной цепи и подгруппа электрооборудования) должны соответствовать условиям применения во взрывоопасной зоне;

– при эксплуатации необходимо принимать меры защиты головки и внешней части ТС от нагрева (вследствие теплопередачи от измеряемой среды) выше температуры, допускаемой для температурного класса T6.

1.5.2 ТС взрывозащищенного исполнения могут применяться на объектах в зонах класса 1 и 2 по ГОСТ IEC 60079-10-1-2013, где возможно образование смесей горючих газов и паров с воздухом категории IIC температурной группы T6 включительно по ГОСТ 31610.0-2014 (IEC 60079-0:2011).

1.5.3 Взрывозащищенность ТС обеспечивается следующими средствами:

– электрические зазоры, пути утечки и электрическая прочность изоляции ТС соответствуют требованиям ГОСТ 31610.11-2014 (IEC 60079-11:2011);

– в ТС отсутствуют электрические элементы, способные накапливать электрическую энергию, превышающую допустимые значения по ГОСТ 31610.11-2014 (IEC 60079-11:2011);

– электрические параметры искробезопасной цепи соответствуют указанным в пункте 1.2.18.

1.5.4 Максимальная температура нагрева поверхности элементов ТС не превышает плюс 85 °С, что соответствует температурному классу T6.

1.6 Маркировка и пломбирование

1.6.1 Маркировка ТС должна содержать:

- товарный знак и (или) наименование предприятия-изготовителя;
- обозначение типа ТС;
- число ЧЭ (при наличии двух и более ЧЭ), условное обозначение НСХ;
- класс допуска;
- схема соединений проводов;
- диапазон измеряемых температур;
- порядковый номер датчика по системе нумерации предприятия-изготовителя;
- дата выпуска (год, месяц).

1.6.2 Для взрывозащищенных ТС дополнительно выполняется маркировка по взрывозащите и наносятся следующие знаки и надписи:

- знак соответствия стандартам взрывозащиты Ex;
- маркировка по взрывозащите 0Ex ia IIC T6 Ga X;
- номер Сертификата соответствия TP TC;
- знак Евразийского соответствия (EAC).

1.6.3 Маркировка транспортной тары ТС должна соответствовать чертежам предприятия-изготовителя и содержать манипуляционные знаки: «Хрупкое. Осторожно», «Верх» по ГОСТ 14192.

Маркирование транспортной тары должно быть произведено любым способом, обеспечивающим четкость и сохранность надписей при транспортировании и хранении.

1.7 Упаковка

1.7.1 Упаковка должна соответствовать категории упаковки КУ-1 по ГОСТ 23170-78.

1.7.2 Вариант внутренней упаковки ВУ-1, вариант временной защиты ВЗ-0 по ГОСТ 9.014-78.

1.7.3 Упаковывание датчиков должно производиться в закрытых вентилируемых помещениях при температуре окружающего воздуха от плюс 15°С до плюс 40°С и относительной влажности до 80% при отсутствии в окружающей среде агрессивных примесей.

1.7.4 Транспортная тара должна быть выполнена по чертежам предприятия-изготовителя с учётом требований ГОСТ 5959-80. В экспортном исполнении и в районы с тропическим климатом и Крайнего Севера, а также при транспортировании морским путем, транспортная тара должна быть выполнена по чертежам предприятия-изготовителя в соответствии с требованиями ГОСТ 2991-85 и ГОСТ 24634-81 и дополнительными требованиями договора.

2 ИСПОЛЬЗОВАНИЕ ПО НАЗНАЧЕНИЮ

2.1 Эксплуатационные ограничения

2.1.1 ТС должен эксплуатироваться в полном соответствии с настоящим ПС.

2.1.2 Не допускается эксплуатация ТС в следующих случаях:

- превышение допустимых отклонений по п.1.2.8;
- разрушение целостности защитной арматуры;
- нарушение целостности изоляции оболочки кабеля (удлинительных проводов);
- обрыв или короткое замыкание чувствительного элемента;
- снижение электрического сопротивления изоляции между цепью чувствительного элемента и металлической частью защитной арматуры ниже значения, указанного в п. 1.2.11.

2.2 Подготовка изделия к использованию, монтаж

2.2.1 Распаковать ТС и проверить комплектность.

2.2.2 Произвести внешний осмотр. Проверить соответствие габаритных размеров и маркировку. Проверить соответствие паспортной таблички основным техническим данным в паспорте.

2.2.3 Выдержать ТС после извлечения из упаковки при температуре (25 ± 10) °С и относительной влажности от 30 до 80 % в течение (1-2) часов.

2.2.4 Проверить целостность токоведущей цепи омметром. При наличии обрыва ТС бракуется и заменяется новым.

2.2.5 Проверить мегаомметром электрическое сопротивление изоляции между внутренними проводниками и металлической частью арматуры при испытательном напряжении плюс 100 В.

2.2.6 Установить ТС в соответствующее гнездо и подключить к измерительному прибору.

2.3 Обеспечение взрывозащиты при монтаже и эксплуатации

2.3.1 ТС во взрывоопасных зонах помещений и наружных установок должны применяться в соответствии с установленной маркировкой взрывозащиты, строгим соблюдением требований ГОСТ 31610.11-2014 (IEC 60079-11:2011), действующих «Правил устройства электроустановок» (ПУЭ гл.7.3) и других нормативных документов, регламентирующих применение электрооборудования во взрывоопасных зонах.

2.3.2 Подключаемая к ТС регистрирующая аппаратура должна иметь искробезопасную электрическую цепь по ГОСТ 31610.11-2014 (IEC 60079-11:2011) и действующий сертификат ТР ТС 012.

2.4 Действия персонала при возникновении возможных неисправностей

2.4.1 Изолировать участок технологической линии с использованием запорной арматуры либо остановить технологическую линию полностью.

2.4.2 Сбросить давление внутри изолированного участка.

2.4.3 Изолированный участок должен быть охлажден до безопасной для обслуживающего технического персонала температуры.

2.4.4 Произвести работы по демонтажу устройства, руководствуясь настоящим паспортом, а также нормативными документами, правилами производства, действующими на предприятии.

2.4.5 Ремонт ТС на месте эксплуатации не допускается.

2.4.6 Обратиться к предприятию-изготовителю.

3 МЕТОДИКА ПОВЕРКИ

3.1 Настоящий раздел устанавливает методику периодической поверки ТС. Требования к организации, порядку проведения и формы представления результатов поверки согласно приказу Минпромторга России от 02 июля 2015г. № 1815 «Об утверждении порядка проведения поверки средств измерений, требований к знаку поверки и содержанию свидетельства о поверке.»

Межповерочный интервал 4 года.

3.2 Операции поверки, средства поверки, требования безопасности, условия поверки, подготовка и проведение поверки, обработка и оформление результатов поверки по ГОСТ 8.461-2009 («ГСИ. Термопреобразователи сопротивления из платины, меди и никеля. Методы и средства поверки»).

4 МЕРЫ БЕЗОПАСНОСТИ, ТРЕБОВАНИЯ К ПЕРСОНАЛУ

4.1 К монтажу и эксплуатации допускается персонал, ознакомленный с настоящим паспортом, прошедший инструктаж по технике безопасности, а также обучение и проверку знаний в соответствии с производственными инструкциями. Персонал должен иметь квалификационную группу по технике безопасности не ниже II и образование не ниже среднего специального.

4.2 Эксплуатация датчиков должна производиться согласно требованиям главы 7.3 ПУЭ, главы 3.4 ПТЭЭП и других нормативных документов, регламентирующих применение электрооборудования.

4.3 Не допускается применение датчиков для измерения температуры сред, агрессивных по отношению к материалам защитной арматуры, контактирующим с измеряемой средой.

4.4 При эксплуатации ТС взрывозащищенного исполнения персонал должен выполнять все мероприятия в полном соответствии с разделом 5 настоящего паспорта.

4.5 При монтаже, демонтаже и обслуживании ТС во время эксплуатации на объекте необходимо соблюдать меры предосторожности от получения ожогов и других видов поражения в соответствии с правилами техники безопасности, установленными на объекте.

5 ТРАНСПОРТИРОВКА И ХРАНЕНИЕ

5.1 Транспортирование ТС должно производиться всеми видами транспорта в крытых транспортных средствах (авиатранспортом – в отапливаемых, герметизированных отсеках, кроме ТС с длиной монтажной части 2000 мм и более) в соответствии с правилами перевозки грузов, действующих на данном виде транспорта.

5.2 Условия транспортирования должны соответствовать условиям хранения 5 (навесы или помещения, где колебания температуры и влажности воздуха несущественно отличаются от колебаний на открытом воздухе), для морских перевозок в трюмах – условиям хранения 3 и для тропического исполнения – условиям хранения 6 по ГОСТ 15150-69.

5.3 Условия хранения должны соответствовать условиям хранения 5 по ГОСТ 15150-69 и относиться к складским помещениям изготовителя и потребителя. По спецзаказу возможно хранение датчиков при температуре до минус 60°С (при поставке в районы крайнего севера).

5.4 Во время погрузочно-разгрузочных работ и транспортирования ТС, упакованные в транспортную тару, не должны подвергаться резким ударам и воздействию атмосферных осадков. Способ укладки транспортной тары должен исключать возможность их перемещения.

5.5 Не допускается хранение ТС без упаковки в помещениях, содержащих газы и пары, вызывающие коррозию.

6 ГАРАНТИИ ИЗГОТОВИТЕЛЯ

6.1 Изготовитель гарантирует соответствие ТС требованиям технических условий ТУ 311-00226253.037-2008 при соблюдении условий транспортирования, монтажа, эксплуатации и хранения.

6.2 Гарантийный срок эксплуатации термопреобразователя – 24 месяца со дня изготовления, но в пределах ресурса.

6.3 Гарантийный срок хранения ТС не более 6 месяцев со дня изготовления.

6.4 Действие гарантийных обязательств прекращается в случае:

- истечения гарантийного срока;
- несоблюдения потребителем условий и правил хранения, транспортирования, монтажа и эксплуатации, установленных в настоящем ПС;
- утери (утраты) паспорта;
- отсутствия серийного номера и даты выпуска на ТС;
- механических повреждений ТС, а также самостоятельного ремонта или модификации ТС, не предусмотренных настоящим ПС.

6.5 Претензии потребителя принимаются в течение гарантийного срока. Для рассмотрения претензии потребитель предоставляет:

- ПС на ТС;
- акт о выявленных недостатках и (или) несоответствиях ТС техническим характеристикам, указанным в ПС.

7 СВИДЕТЕЛЬСТВО О ПРИЕМКЕ

Термопреобразователь сопротивления ТСП-1193-_____

№ _____ изготовлен и принят в соответствии с обязательными требованиями государственных стандартов, ТУ 311-00226253.037-2008; и признан годным для эксплуатации.

Представитель ОТК:

М. П.

_____ (личная подпись)

_____ (расшифровка подписи)

_____ (год, месяц, число)

Первичную поверку произвел:

М. П.

_____ (личная подпись)

_____ (расшифровка подписи)

_____ (год, месяц, число)

8 СВИДЕТЕЛЬСТВО ОБ УПАКОВКЕ

Термопреобразователь сопротивления упакован согласно требованиям, предусмотренным конструкторской документацией.

Упаковку произвёл:

_____ (должность)

_____ (личная подпись)

_____ (расшифровка подписи)

_____ (год, месяц, число)

9 УТИЛИЗАЦИЯ

9.1 Термопреобразователи, содержащие драгоценные металлы, после выхода из эксплуатации подлежат разбору. Драгоценные металлы следует извлечь и отправить на вторичную переработку.

9.2 Для разбора и утилизации термопреобразователи передаются в специализированную организацию по утилизации. Утилизация осуществляется в соответствии с действующими на момент утилизации нормами и правилами, принятыми на территории РФ.

Приложение А
(обязательное)
СХЕМЫ СОЕДИНЕНИЙ ВНУТРЕННИХ ПРОВОДНИКОВ
ТС С ЧУВСТВИТЕЛЬНЫМ ЭЛЕМЕНТОМ

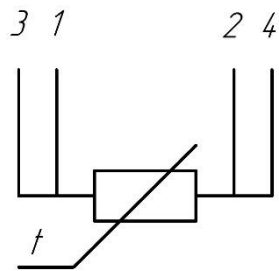


Рисунок А.1 – (4) четырехпроводная схема.

Цветовая идентификация внутренних проводников: маркировка проводников 3, 1 выполнена красным цветом, проводников 2, 4 – белым.

Допускается использовать проводники другого цвета, при этом проводники 3 и 1, 2 и 4 должны быть одного цвета попарно.

Приложение Б
(справочное)
ИСПОЛНЕНИЯ, ГАБАРИТНЫЕ РАЗМЕРЫ И МАССА

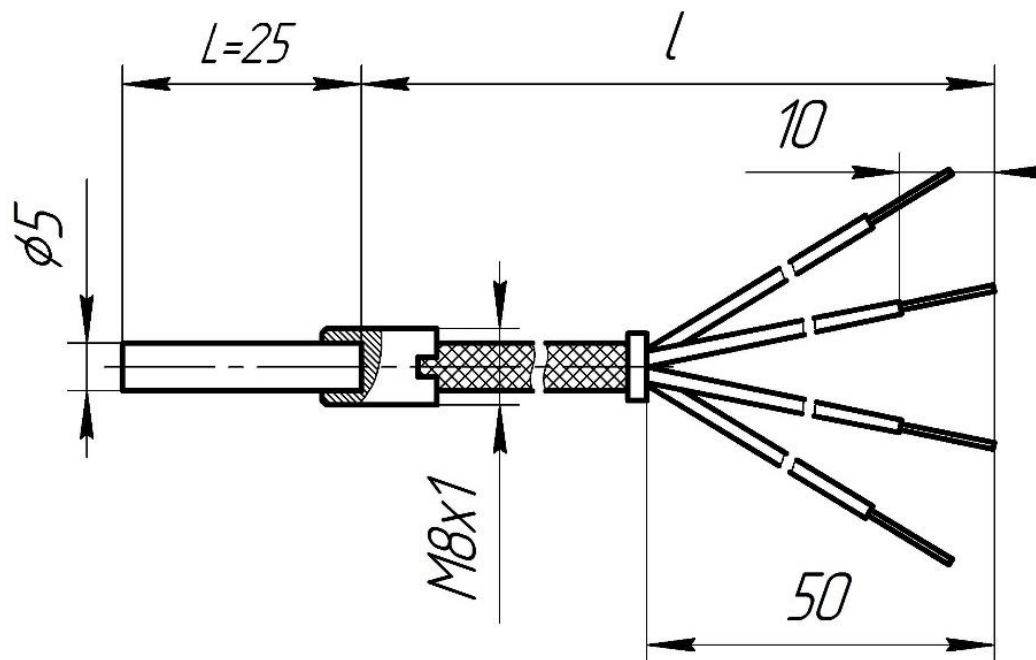


Рисунок Б.1 – ТСП-1193

Таблица Б.1 – Габаритные размеры и масса

Исполнения ТС	Рисунок	НСХ	Класс допуска	<i>l</i> , мм	Масса, г, не более
ТСП-1193-25(120)	Б.1	50П	В	120	15
ТСП-1193-25(500)				500	20
ТСП-1193-25(630)				630	25
ТСП-1193-25(800)				800	30
ТСП-1193-25(1000)				1000	35
ТСП-1193-25(1600)				1600	40
ТСП-1193-25(1600)		100П	В	1600	40

Примечание – По спец. заказу возможно изготовление *L* от 25 до 100 мм, *l* от 100 до 250 000 мм.

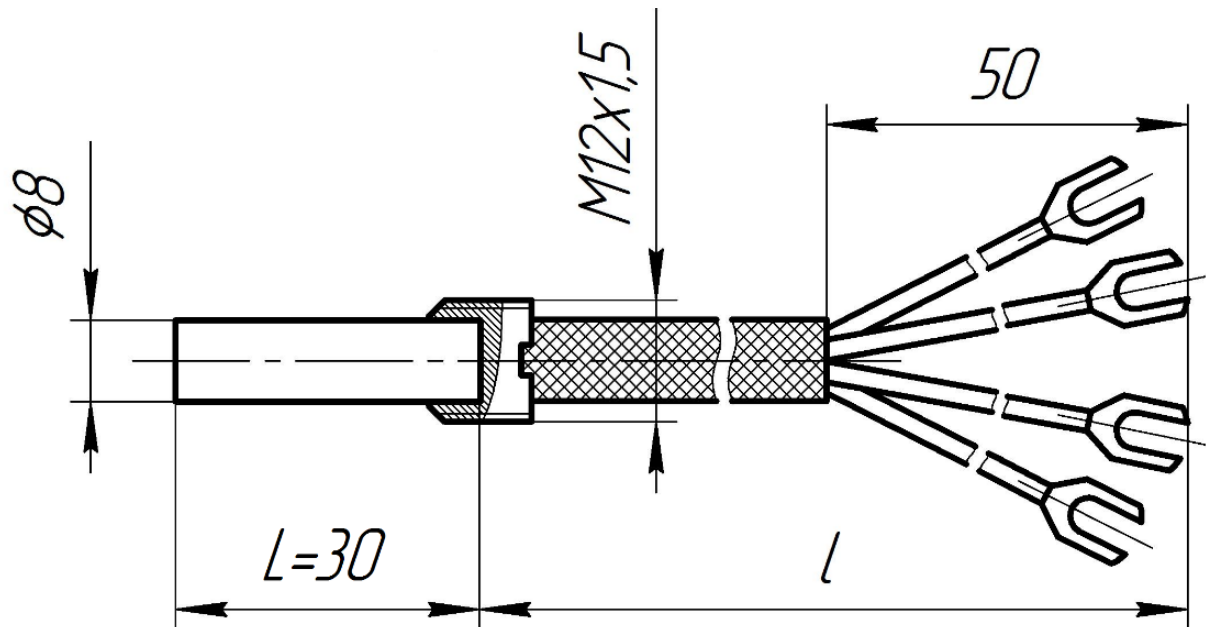


Рисунок Б.2 – ТСП-1193-01

Таблица Б.2 – Габаритные размеры и масса

Исполнения ТС	Рисунок	НСХ	Класс допуска	<i>l</i> , мм	Масса, г, не более
ТСП-1193-01-30(470)	Б.2	50П	С	470	40
ТСП-1193-01-30(970)				970	50
ТСП-1193-01-30(1470)				1470	55
ТСП-1193-01-30(1970)				1970	60
ТСП-1193-01-30(4970)				4970	110
ТСП-1193-01-30(4970)		100П	С	4970	110
ТСП-1193-01-30(7970)	7970			280	

Примечание – По спец.заказу возможно изготовление *L* от 30 до 100 мм, *l* от 100 до 250 000 мм.

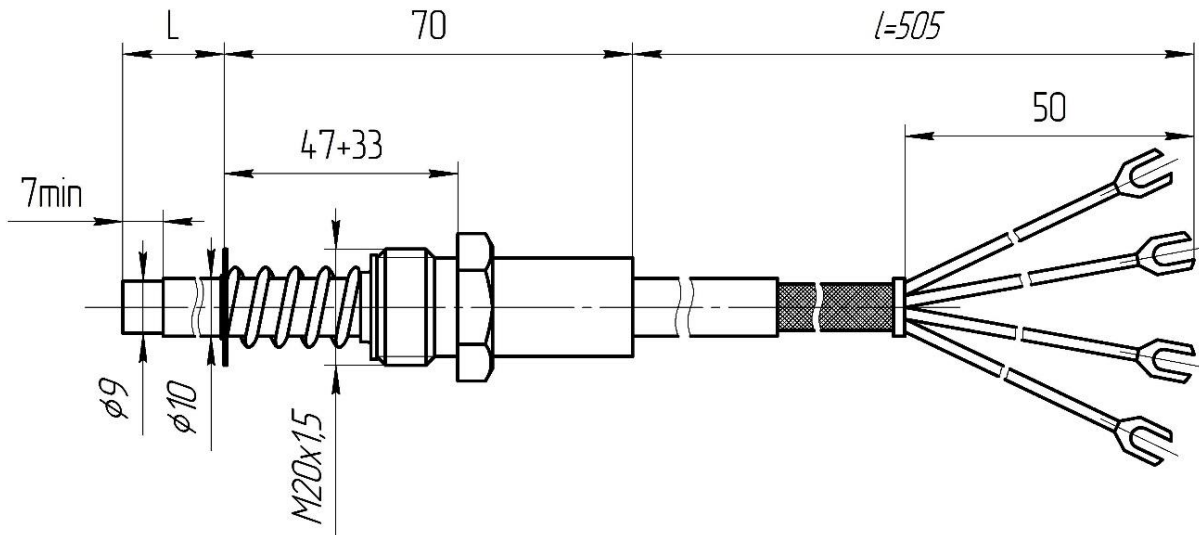


Рисунок Б.3 – ТСП-1193-02

Таблица Б.3 – Габаритные размеры и масса

Исполнения ТС	Рисунок	НСХ	Класс допуска	L, мм	Масса, г, не более
ТСП-1193-02-60(505)	Б.3	50П	С	60	105
ТСП-1193-02-80(505)				80	110
ТСП-1193-02-100(505)				100	115
ТСП-1193-02-120(505)				120	125
ТСП-1193-02-160(505)				160	135
ТСП-1193-02-200(505)				200	140
ТСП-1193-02-250(505)				250	160
ТСП-1193-02-320(505)				320	175

Примечание – По спец.заказу возможно изготовление *l* от 100 до 250 000 мм.

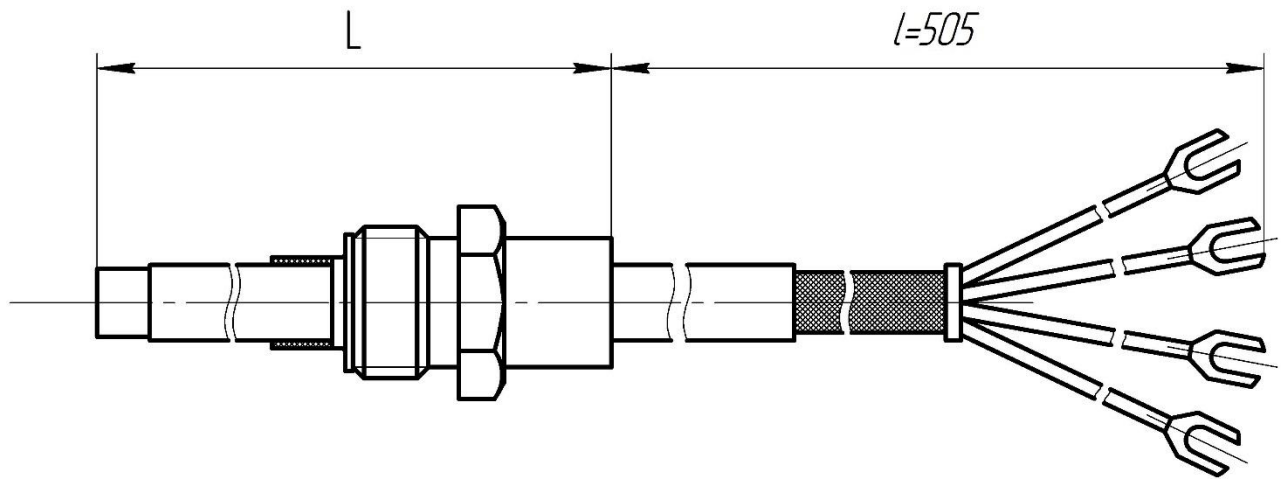


Рисунок Б.4 – (остальное см. рис. Б.3) ТСП-1193-03

Таблица Б.4 – Габаритные размеры и масса

Исполнения ТС	Рисунок	НСХ	Класс допуска	L, мм	Масса, г, не более
ТСП-1193-03-100(505)	Б.4	50П	С	100	95
ТСП-1193-03-120(505)				120	100
ТСП-1193-03-160(505)				160	110
ТСП-1193-03-200(505)				200	120
ТСП-1193-03-250(505)				250	135
ТСП-1193-03-320(505)				320	155
ТСП-1193-03-400(505)				400	175

Примечание – По спец.заказу возможно изготовление l от 100 до 25 000 мм.

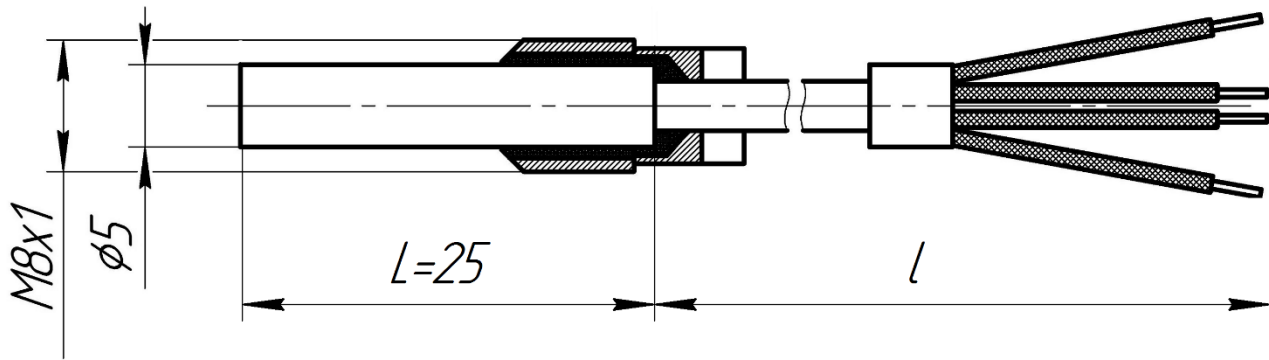


Рисунок Б.5 – ТСП-1193-04

Таблица Б.5 – Габаритные размеры и масса

Исполнения ТС	Рисунок	НСХ	Класс допуска	l , мм	Масса, г, не более
ТСП-1193-04-25(120)	Б.5	Pt100; Pt1000	В	120	15
ТСП-1193-04-25(500)				500	20
ТСП-1193-04-25(630)				630	25
ТСП-1193-04-25(800)				800	30
ТСП-1193-04-25(1000)				1000	35
ТСП-1193-04-25(1600)				1600	40
ТСП-1193-04-25(2000)				2000	45
ТСП-1193-04-25(5000)				5000	70

Примечание – По спец.заказу возможно изготовление L от 25 до 100 мм, l от 100 до 25 000 мм.

Пример записи при заказе

ТСП-1193-25(120)мм, 100П/С/4, Л96, Д3 ТУ 311-00226253.037-2008 2шт.

								Кол-во
								Наименование технических условий ¹
								Климатическое исполнение
								Материал защитной арматуры
								Схема соединения проводников с ЧЭ
								Класс допуска
								Номинальная статическая характеристика
								Длина монтажной части (длина удлинительных проводов) ² (см. Приложение Б)
								Исполнение термопреобразователя (см. Приложение Б)
								Термопреобразователь сопротивления

Примечания

1. Наименование технических условий допускается не указывать.
2. Для исполнений ТСП-1193-02, ТСП-1193-03 длину удлинительных проводов (505 мм.) допускается не указывать. Иную длину по заказу указывать необходимо, например, ТСП-1193-02-Ех-120(1000)мм.
3. У ТС во взрывозащищенном исполнении в условном обозначении добавляется индекс «Ех» (например, ТСП-1193-04-Ех).
4. У ТС со степенью защиты IP65 добавляется в условном обозначении индекс «М» (например, ТСП-1193-04М-25(120)мм).



Контактная информация:

Адрес: 454047, Россия, Челябинск,
ул. Павелецкая 2-я, д. 36, корп. 2, оф. 203

Телефон: +7 (351) 725-76-97 (многоканальный)

E-mail: sales@tpchel.ru

Сайт: www.tpchel.ru

Сервисная служба: +7 (351) 725-76-62, 725-74-72, 725-75-10

Продукция произведена ООО «ТЕПЛОПРИБОР-СЕНСОР»
ЧТП 2021